

Kringutrustning Disk Stackningsbänk, diskmaskinsdriven. 3 korgar, 1620 mm, V>H

Produkt # _____

Modell # _____

Namn # _____

SIS # _____

AIA # _____



865464 (HSDDPTS3RL)

Automatisk genomgående
stackningsbänk,
diskmaskinsdriven. 3 korgar,
1620 mm, V>H

Kort specifikation

Pos.

Matning från vänster till höger. Anslutning via kortsidan.
Diskmaskinsdriven.

Tillverkad i rostfritt stål (AISI 304)

Lutande botten underlättar avrinning

Utrustad med i höjled justerbara ben (40x40 mm)

Nödstoppsfunktion för ökad säkerhet

Längd = 1620 mm för 3 korgar

Huvudfunktioner

- Designad för transport av 500x500 mm diskorgar.
- Nyckelhål och snäppsystem för snabb och enkel installation.
- Stackningsbänk för 7 och 8 korgar på begäran.
- Extratillbehör: trågspolning för rengöring av basängen.
- Drivs av diskmaskinen.

Konstruktion

- Alla ytor är jämna och polerade.
- Tjocka svetsade flänsar för stabil anslutning mellan enheterna.
- Sluttande botten på basängen säkerställer smidig och snabb tömning.
- Sillådor i rostfritt stål som lätt kan tas bort.
- Korgskenor som lutar mot basängen.
- Dubbla filtersilar på båda sidorna möjliggör åtkomst från båda hållen.
- Tillverkad i AISI 304 rostfritt stål med kvadratiska 40x40 mm fötter och rörben.
- Dubbel sillåda i rostfritt stål för enkel användning.

Övriga Tillbehör

- Termostatisk förspolningsdusch till stackningsbänk, för montage på överhylla. PNC 863136
- Extra sillåda till silhurts för automatisk stackningsbänk. PNC 863173
- - NOT TRANSLATED - PNC 863230
- Nödstoppskit för tunneldiskmaskin PNC 865162
- Korgstöd PNC 865208
- Dubbel överhylla till genomgående 3 korgars stackningsbänk, L= 1576 mm PNC 865428
- Överhylla till 3 korgars genomgående stackningsbänk. L=1576 mm PNC 865432
- Brickbana till stackningsbänk, pass-through 3 korgar, 1576 mm PNC 865436
- Set med konsoler för brickbana, 3 st PNC 865437
- Set - Galler med ramar, 3 korgar PNC 865438
- Handdusch, 1500 mm PNC 865443
- Löstagbar brickbana till stackningsbänk, L=500 mm PNC 865444
- Brickbana med avfallsstation, enkel, gummiring, 500 mm PNC 865445
- Avfallsskrapa för tallrikar PNC 865447
- Automatisk trågspolning för 3 korgars stackningsbänk PNC 865448
- Blandningsventil PNC 865449
- Fällbar brickbana till stackningsbänk, pass-through 3 korgar, 1576 mm PNC 865457
- Slangvinda med termostatisk blandningsventil, längd, L= 14 m PNC 865460



Electrolux
PROFESSIONAL

**Kringutrustning Disk
Stackningsbänk, diskmaskinsdriven.
3 korgar, 1620 mm, V>H**

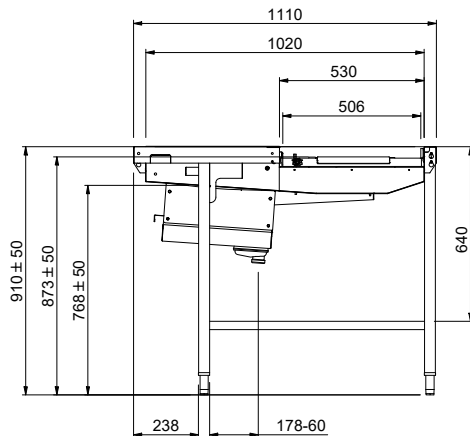
- Konsol för att kunna placera korgar på högkant under stackningsbänk. PNC 865478



Kringutrustning Disk
Stackningsbänk, diskmaskinsdriven. 3 korgar, 1620 mm, V>H
Företaget förbehåller sig rätten att göra ändringar i de produkter utan föregående meddelande.

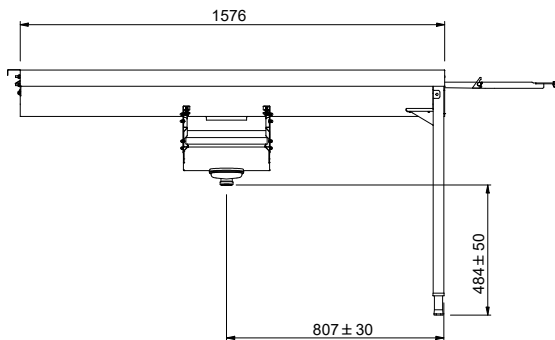
2024.05.14

Sida



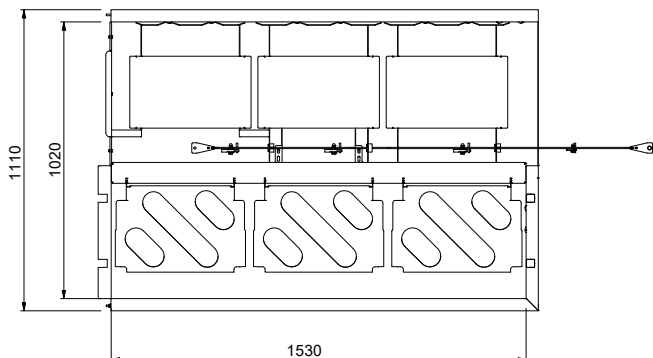
Factory mounted waste rack

Front



D = Avlopp

Topp



Viktig information

Används ej som
 installationshandling. Begär
 separat
 installationsanvisning.

Yttermått, bredd 1576 mm

Yttermått, djup 1110 mm

Yttermått, höjd 910 mm

Nettovikt: 42 kg

Höjjustering: 50/50 mm

Korg, rörelse: Vänster till
 höger

Invändiga mått, höjd: Laddning

Material bassäng: 304 AISI - EN 1.4301